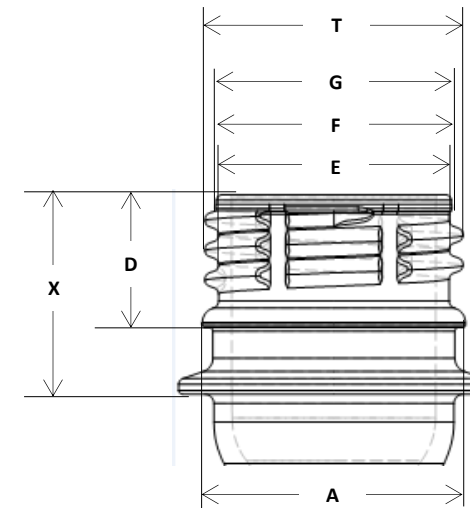


ESPECIFICACIÓN PREFORMA DE 58 GRAMOS

| Medición | Especificaciones | Unidad | Equipo de Control |
|-------------------|------------------|--------|----------------------|
| Peso | 57,970 ± 0,580 | g | Balanza de Precisión |
| Largo | 152,300 ± 0,760 | mm | Calibre Digital |
| Fondo | 3,600 ± 0,142 | mm | Medidor de Espesores |
| Cuello | 2,030 ± 0,089 | | |
| Cuerpo | 4,310 ± 0,160 | | |
| Cota A | 27,970 ± 0,130 | | |
| Cota D | 14,100 ± 0,200 | | |
| Cota F | 24,940 ± 0,130 | | |
| Cota G | máx. 25,070 | mm | Proyector de Perfil |
| Cota X | 21,200 ± 0,250 | | |
| Cota T | 27,430 ± 0,130 | | |
| Cota E | 24,510 ± 0,150 | | |
| Acetaldehído (AA) | máx. 8 | ppm | Cromatógrafo Gaseoso |
| Color | según ACSUR S.A. | n/a | Espectrofotómetro |



Rosca PCO 1816 – 28mm

