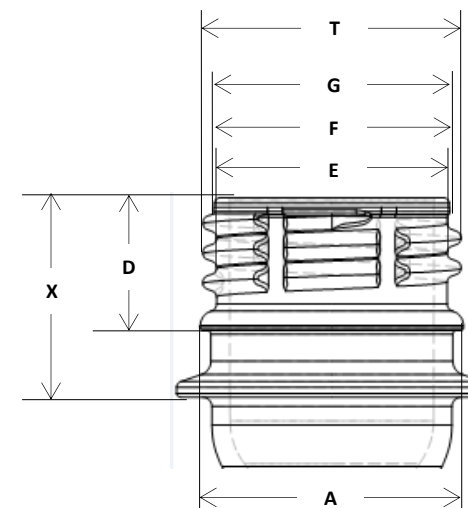


ESPECIFICACIÓN PREFORMA DE 56L GRAMOS

Medición	Especificaciones	Unidad	Equipo de Control
Peso	56,000 ± 0,560	g	Balanza de Precisión
Largo	152,230 ± 0,760	mm	Calibre Digital
Fondo	3,600 ± 0,142	mm	Medidor de Espesores
Cuello	2,020 ± 0,079		
Cuerpo	4,230 ± 0,167		
Cota A	27,970 ± 0,130		
Cota D	14,100 ± 0,200		
Cota F	24,940 ± 0,130		
Cota G	máx. 25,070	mm	Proyector de Perfil
Cota X	21,200 ± 0,250		
Cota T	27,430 ± 0,130		
Cota E	24,510 ± 0,150		
Acetaldehído (AA)	máx. 8	ppm	Cromatógrafo Gaseoso
Color	según ACSUR S.A.	n/a	Espectrofotómetro



Rosca PCO 1816 – 28mm

